

## Cuisson modulaire thermaline 85 - 900 mm Soubassement ouvert, 1 Coté

REPÈRE # \_\_\_\_\_

MODELE # \_\_\_\_\_

NOM # \_\_\_\_\_

SIS # \_\_\_\_\_

AIA # \_\_\_\_\_


 588637  
 (MBIMCAIOOO)

Base ouverte GN, 900mm, travail sur 1 côté

### Description courte

#### Repère No.

Soubassement ouvert de 900 mm de large pour le rangement des casseroles, poêles, plaques de four, etc. avec conception hygiénique et bords arrondis. Unité conçue conformément à la norme DIN 18860\_2 avec un socle en retrait de 70 mm. Châssis intérieur très robuste de 2 mm et 3 mm en 1.4301 (AISI 304). Plan de travail de 2mm en 1.4301 (AISI 304). Surface plate, facile à nettoyer. Système de connexion THERMODUL créant une surface de travail sans obstacle lorsque les unités sont connectées ensemble, évitant ainsi à la saleté d'entrer. Certification IPX5 relative à la résistance à l'eau. Configuration : Un côté fonctionnel.

### Caractéristiques principales

- Tous les composants principaux sont facilement accessibles depuis la façade.
- Système de connexion THERMODUL créant une surface de travail sans obstacle lorsque les unités sont connectées ensemble, évitant ainsi à la saleté d'entrer dans des composants vitaux et facilitant le retrait des unités en cas de remplacement ou de maintenance.
- Certification IPX5 relative à la résistance à l'eau.
- Soubassement ouvert prévu pour le rangement des casseroles, plaques à pâtisserie, etc.
- Unité conçu conformément à la norme DIN 18860\_2 avec un socle de 70 mm.

### Construction

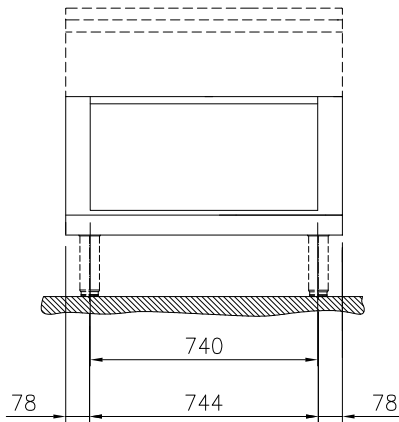
- Dessus épaisseur 2 mm en 1.4301 (AISI 304).
- Surface plate pour réduire au minimum les zones cachées et faciliter le nettoyage de toutes les surfaces
- Coins et rebords arrondis faciles à nettoyer.
- Cadre interne en acier inoxydable pour une robustesse renforcée.

### Accessoires en option

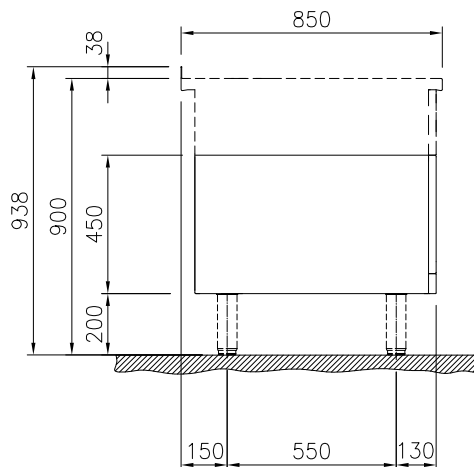
- Plinthe acier inox, 900x200mm PNC 912635
- Plinthes acier inox latérales gauche et droite, adossé 850x200mm PNC 912659
- Plinthes acier inox latérales gauche et droite, dos à dos 1700x200mm PNC 912662
- Panneau latéral inox, 850x700mm, (12mm) droite, adossé PNC 913003
- Panneau latéral inox, 850x700mm, (12mm) gauche, adossé PNC 913004
- Étagère perforée PNC 913241
- Panneau latéral renforcé uniquement en combinaison avec une étagère latérale, pour les installations contre le mur, à droite PNC 913261
- Panneau latéral renforcé uniquement en combinaison avec une étagère latérale, pour les installations contre le mur, à gauche PNC 913262
- Fixation d'étagère pour TL80-85-90 un côté fonctionnel, TL80 deux côtés fonctionnels PNC 913279

APPROBATION: \_\_\_\_\_

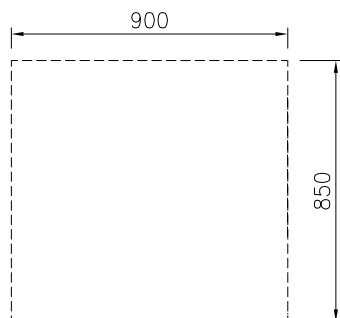
Avant



Côté



Dessus


**Informations générales**

<b>Largeur extérieure</b> 588637 (MB1MCA1000)	900 mm
<b>Profondeur extérieure</b>	850 mm
<b>Hauteur extérieure</b>	450 mm
<b>Largeur intérieure du soubassement :</b>	740 mm
<b>Hauteur intérieure du soubassement :</b>	330 mm
<b>Profondeur intérieure du soubassement :</b>	740 mm
<b>Poids net :</b>	22 kg